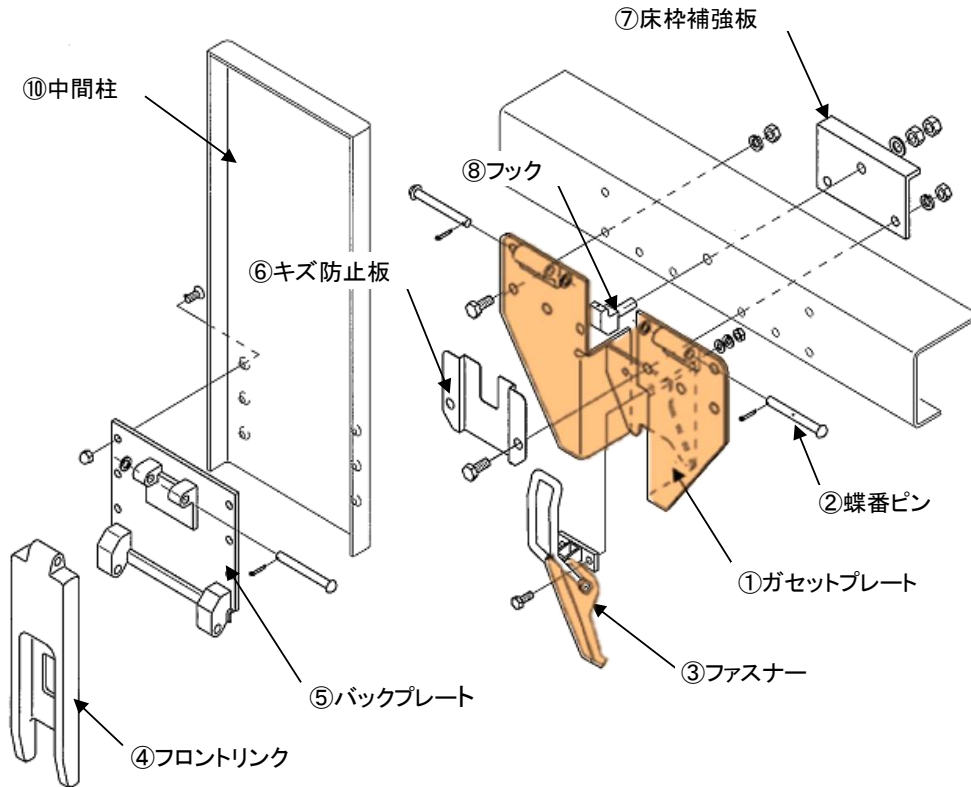


タカラポストB 部品一覧表 (SUS仕様)



●部品表

| No | 部品名称 | 数量 |
|----|-----------------------|-----------|
| ① | ガセットプレート (下側蝶番付き) | 1 |
| ② | 蝶番ピンセット (平ワッシャ、割りピン付) | 1袋 (3本入り) |
| ③ | ファスナー | 1 |
| ④ | フロントリンク | 1 |
| ⑤ | バックプレート (上側蝶番付き) | 1 |
| ⑥ | キズ防止板 | 1 |
| ⑦ | 床枠補強板 | 1 |
| ⑧ | フック | 1 |
| ⑨ | ボルトセット (下記表セット) | 1袋 |
| ⑩ | 中間柱 | 1 |
| ⑪ | 注意シール、取扱説明書 | 1 |

(注記) 仕様により部品形状が異なる場合があります

●付属ボルト表

| No | 名称 | 数量 | 寸法 | 材質 | 使用先 |
|----|--------|----|------------------|--------|---------|
| 1 | 十字皿ボルト | 6 | M8 X 20L(P=1.25) | Zn メッキ | バックプレート |
| 2 | 袋ナット | 6 | M8 (P=1.25) | ステンレス | バックプレート |
| 3 | 六角ボルト | 2 | M8 X 20L(P=1.25) | ステンレス | ファスナー |
| 4 | 六角ナット | 2 | M8 (P=1.25) | ステンレス | ファスナー |
| 5 | 平座金 | 2 | M8 | ステンレス | ファスナー |
| 6 | ばね座金 | 2 | M8 | ステンレス | ファスナー |
| 7 | 六角ナット | 2 | M14 (P=1.5) | ステンレス | フック |
| 8 | 平座金 | 1 | M14 | ステンレス | フック |
| 9 | ばね座金 | 1 | M14 | ステンレス | フック |

(注記) ガセットプレート取付ボルト及びナット類は、客先殿にて手配願います。

【特記事項】 SUS製の対応について

1) 対応部品 : ①ガセットプレート ③ファスナー (握り部)

2) 対応仕様 : 薄型仕様 ※標準仕様は対応不可



タカラ産業株式会社

TEL 0545-61-5500

FAX 0545-61-7359