

1 前書き

- この取付説明書をよく読んで、十分理解してから本製品の取り付けを行ってください。
- 「警告」とは、もしそれを守らないと人身上の怪我につながる恐れのある事柄に関するもので、「注意」とは、もしそれを守らないと、製品そのもの及びその周りの物品の破損や、故障に繋がる恐れのある事柄に関するものです。
- ご購入頂いた製品が取付けるボデーに対し適している仕様か、ご確認ください。
- 又、各部品に溶接不良などの異常がないかご確認ください。
- この取付説明書に記載している寸法は、全てmm単位とします。

2 部品構成

2-1. 部品構成 (仕様により部品形状が異なる場合があります)

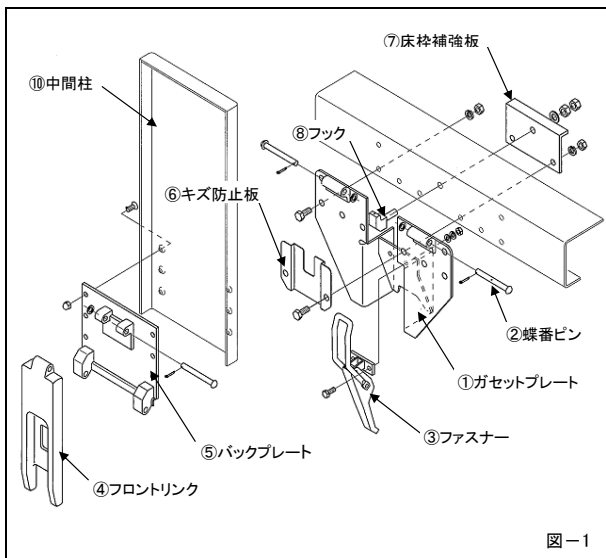


図-1

2-2. 部品表

部品名称	数量
① ガセットプレート (下側蝶番付き)	1
② 蝶番ピンセット (平ワッシャ、割りピン付)	1袋 (3本入り)
③ ファスナー	1
④ フロントリンク	1
⑤ バックプレート (上側蝶番付き)	1
⑥ キズ防止板	1
⑦ 床枠補強板	1
⑧ フック	1
⑨ ボルトセット (下記表セット)	1袋
⑩ 中間柱	1
⑪ 注意シール、取扱説明書	1

2-3. 付属ボルト表

名称	数量	寸法	材質	使用先
① 十字皿ボルト	6	M8 X 20L(P=1.25)	Zn メッキ	バックプレート
② 袋ナット	6	M8 (P=1.25)	ステンレス	バックプレート
③ 六角ボルト	2	M8 X 20L(P=1.25)	ステンレス	ファスナー
④ 六角ナット	2	M8 (P=1.25)	ステンレス	ファスナー
⑤ 平座金	2	M8	ステンレス	ファスナー
⑥ ばね座金	2	M8	ステンレス	ファスナー
⑦ 六角ナット	2	M14 (P=1.5)	ステンレス	フック
⑧ 平座金	1	M14	ステンレス	フック
⑨ ばね座金	1	M14	ステンレス	フック

(注記) ガセットプレート取付ボルト及びナット類は、客先殿にて手配願います。

3 安全事項

3-1. 警告事項 (作業中又は使用者が、死亡又は怪我をする可能性がある項目)

- この取付説明書に記載されている取付方法及び確認内容を厳守して下さい。
- 各部品など取付の際、ボルト類はゆるみの発生しないよう 確実に締め付けて下さい。
- 中間柱は単独では自立出来ないため、架装中は必ず倒れ防止の仮固定をして下さい。
- 突起部分、可動部分、高温部分などに十分注意して下さい。
- 中間柱を回転させる際、周囲に人がいない事を確認して下さい。
- 中間柱を回転させる際、アオリ戸回転半径内に入らないで下さい。
- 中間柱を回転させる際、ヘルメット着用して下さい。
- 中間柱を回転させる際、手や指を挟まれないように十分に注意して下さい。
- 車体を移動する場合には、中間柱及びアオリ戸を閉め確実に固定してから移動して下さい。
- 又、中間柱の取付け作業中での車体移動は大変危険ですので絶対にしないで下さい。
- タカラポストの分解、改造は絶対にしないで下さい。(問題発生の原因となります)

3-2. 注意・安全事項 (製品やその周辺物品の破損や故障に繋がる可能性がある項目)

- 変形や故障の原因となるような行為 (ハンマーでたたいたり障害物にぶつける等) はしないで下さい。
- 中間柱の取り付け中は、車体を移動させないで下さい。(部品が破損する場合があります)
- 各取付けボルトは、必ず「ネジロック」などのゆるみ防止処理を施行下さい。

4 取付の前に

床枠高さ(H)及び取付ガセットタイプにより、図-2から図-6に従い床枠にガセット取付用穴をあけて下さい。

4-1. 床枠高さH=80~100の時(中型ガセット)

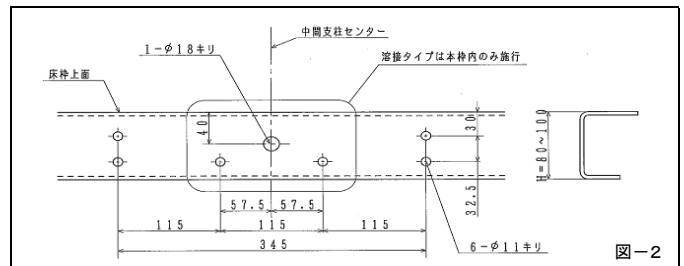


図-2

4-2. 床枠高さH=101~129の時(大型ガセット)

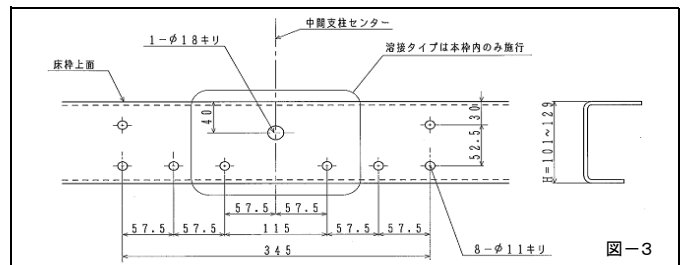


図-3

4-3. 床枠高さH=130~150の時(強化型ガセット)

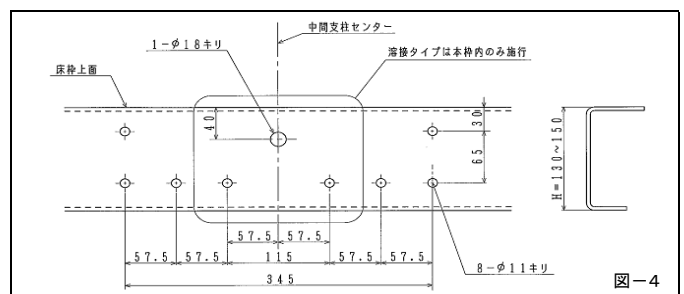


図-4

4-4. 床枠高さH=175~200の時(トレーラ ガセット)

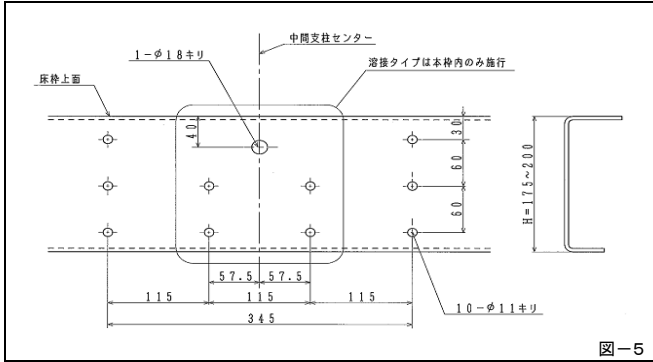


図-5

4-5. オプションガセットの時

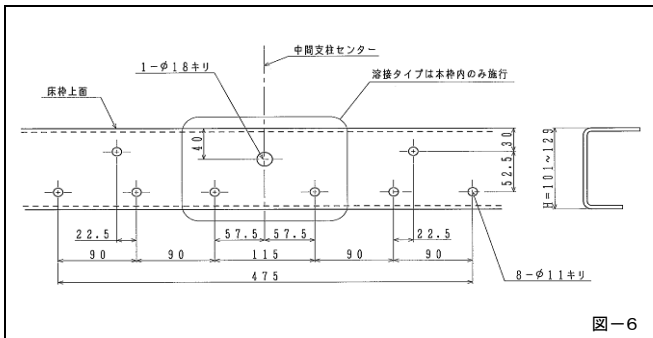


図-6

5 取付け方法

5-1. ガセットプレート及びフックの取付け (図-7参照)

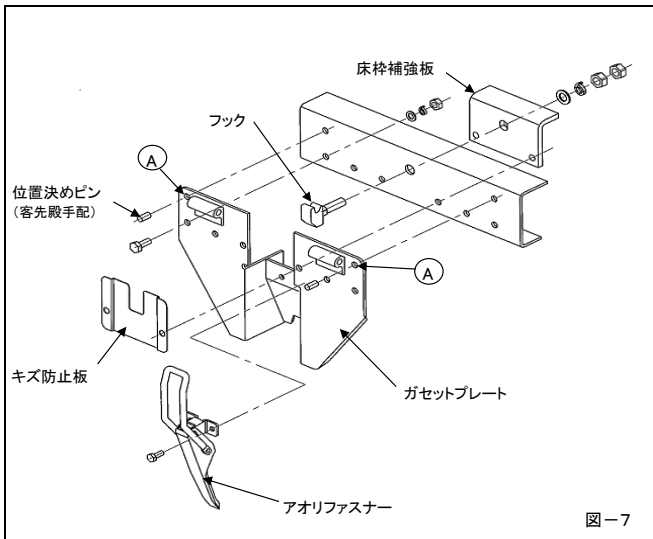


図-7

1. 床枠とガセット両端部穴 A に位置決めピン(客先取手配)を通して差し込み、ガセット蝶番とアオリ蝶番の通りが一致している事を確認後、ガセットを床枠にM10ボルト(客先取手配)にて、ゆるみが発生しないように、しっかりと結合してください。
2. フックを床枠前面にライナープレート、裏面に床枠補強板を挟み込み、付属のM14ナットにてしっかりと結合して下さい。取付け後、フックが床枠に対し直角に取り付いている事を確認して下さい。
3. ファスナーをガセットの中央部に、付属ボルト(M8)にてしっかりと結合して下さい。取付け後、ロック部とフックセンターが合っている事を確認して下さい。

【注意】タカラポストはアオリと一緒に回転します。アオリとタカラポストの回転中心軸が同一芯でないで蝶番及びピンが変形・破損する恐れがあります。必ず各蝶番芯が同一であることを確認して下さい。

5-2. バックプレート及びフロントリンクの取付け (図-8 参照)

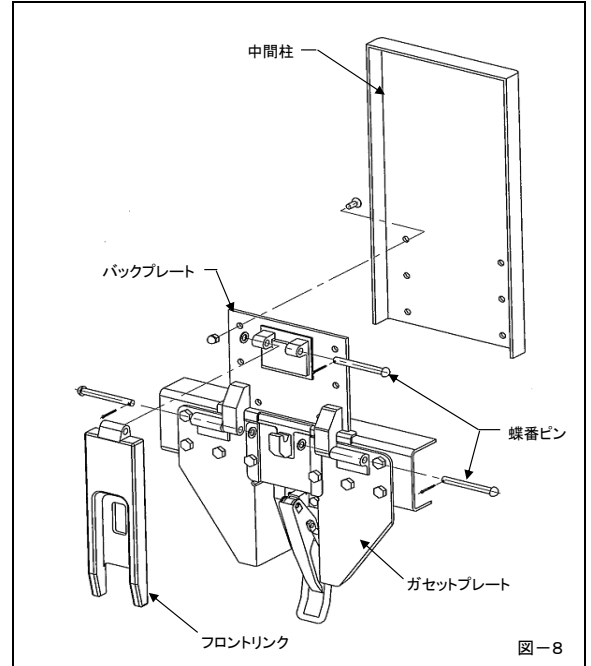


図-8

1. ガセットプレートとバックプレートを蝶番ピンで連結してください。(割りピンは確実に曲げて下さい)
2. フロントリンクとバックプレートを蝶番ピンで連結してください。(割りピンは確実に曲げて下さい)

5-3. 中間柱の取付け (図-8 参照)

1. 中間柱とバックプレートを付属のM8皿ボルトと袋ナットでしっかりと結合して下さい。
 - ① 中間柱が床枠対し垂直に取付いているか確認願います。
 - ② 床枠上面と中間柱下面に隙間が無いように確認願います。
 - ③ 水侵入を防ぐため、中間柱とバックプレート水切接合部など適所にシーラーなどの防水施工をお勧めします。

5-4. 確認・点検作業

1. 全ての作業が完了したら各種作動をして、確認・点検をして下さい。
 - ① アオリ蝶番とタカラポスト蝶番の回転中心は合っているか。
 - ② ファスナーのロック力はしっかりとあるか。
 - ③ 各部の干渉は無いか。異音の発生は無いか。

6 取付け終了後に

1. 付属の"注意シール"を中間柱などドライバーから良くみえる場所に必ず貼り付けてください。
2. 別紙の"取扱い説明書"は、お客様の手元まで届くよう車両の取扱説明書などに添付して納車願います。
3. 取付けが終了し車体を移動する際は、工具や梱包箱などの障害物を車体の下より取り除き、作業者は車両から十分に離れ、周囲の安全をしっかりと確認してから動かしてください。

製造・販売元



タカラ産業株式会社

〒416-0946

静岡県富士市五貫島1318

TEL. 0545-61-5500 FAX. 0545-61-7359 E-MAIL. info@takara-co.com