

タカラポストB 取扱説明書 (回転式中間柱)

(お客様用)

1. 前書き

- 1) この説明書を、よく読んで十分理解してから本製品をご使用下さい。
- 2) この説明書を、いつも車両の取扱説明書と必ず一緒に保管し、必要な時にいつでも読めるようにしてください。

2. 外観及び部品名称

図-A を参照してください。

3. 安全事項 (製品、物品の破損や故障 及び人身上の事故につながる事項)

- 本製品を操作する際、アオリ戸及び中間柱の回転半径内に障害物がないことを確認して下さい。
- 中間柱を回転させる際、アオリ戸及び中間柱の回転半径内には入らないで下さい。
- 中間柱を回転させる際、支えている手をいきなり放し本製品及びアオリ戸などに強い衝撃を与える事はしないで下さい。
- 本製品を操作する際、ロック操作を確実にを行い、目視などによる安全確認を確実にして下さい。
- アオリ戸及び中間柱を開放(開いた)状態で車両を移動しないで下さい。
- 本製品の分解、改造はしないで下さい。
- 定期的に本製品の点検・確認を行ってください。

4. タカラポストの操作方法

【ロックの外し方】

- 1) 左手で中間柱をしっかり支え、右手でファスナーの握り部を手前に回転させ、フックにロックしている掛け金を外す。
- 2) ゆっくりと中間柱を回転させる。

【ロックの掛け方】

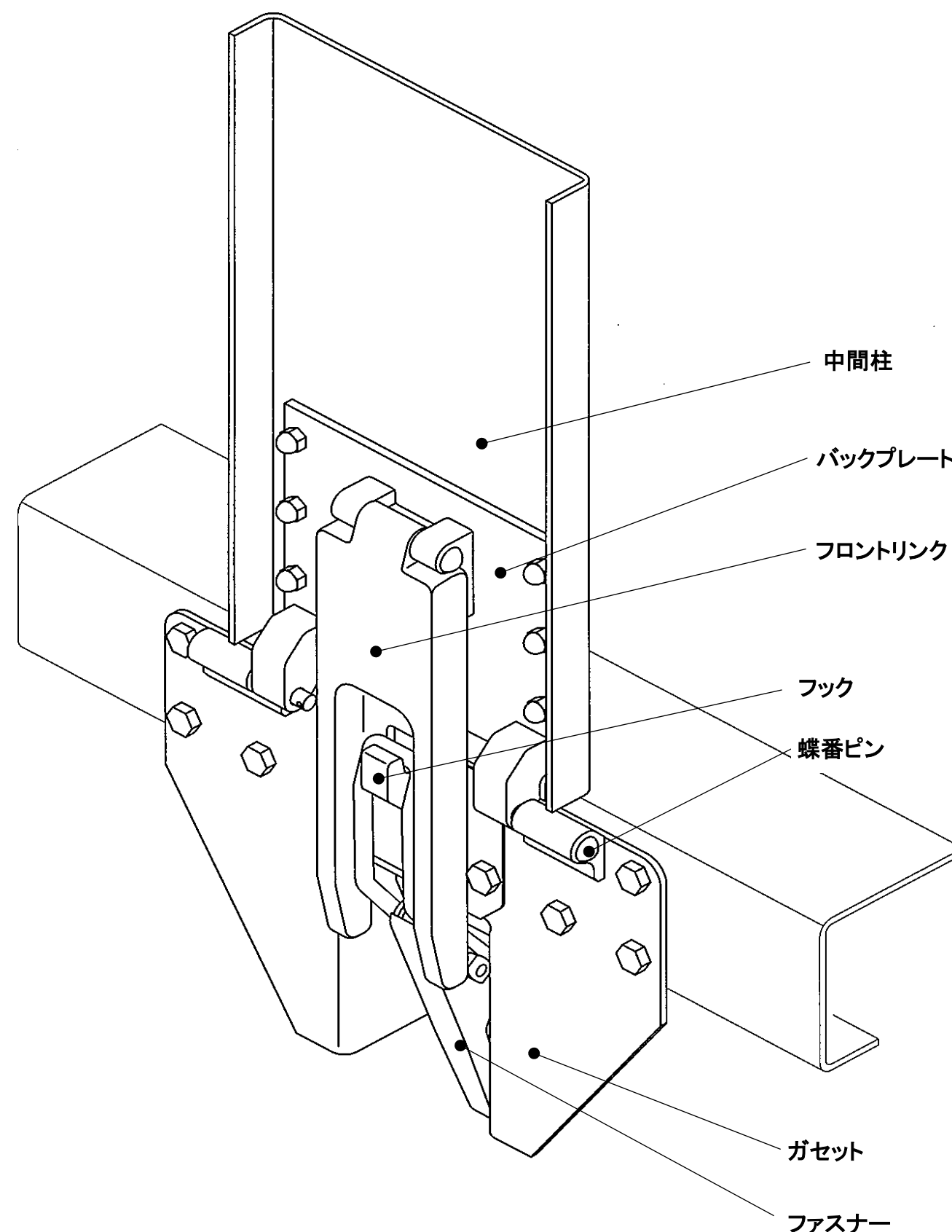
- 1) 中間柱を垂直に立て、倒れないように左手でしっかり支える。
- 2) 右手でファスナーの掛け金をフックに掛け、その後ファスナーの握り部をロックされるまで奥へと回転させる。
- 3) 正常な状態で、確実にロックされていることを確認し両手を離す。

5. 日常の点検

- 1) 外観の確認をして下さい。
 - ・変形(曲り、亀裂)などが無い事を確認して下さい。
- 2) 部品の確認をして下さい。
 - ・蝶番ピンの抜け防止用”割ピン”が、しっかり付いているか確認して下さい。
 - ・各回転部が、異音の発生が無くスムーズに動くか確認して下さい。
 - ・取付けボルトに、緩みがないか確認して下さい。

6. 異常を発見した場合

日常の点検や車両事故などにより異常を発見した場合は、本製品の操作を直ちに止め お買い上げ頂いた車両販売店にご相談してください。



(図-A 外観及び部品名称)

【製造元】 タカラ産業株式会社
TEL 0545-61-5500 FAX 0545-61-7359