

# タカラロックⅡ リペアキット 一覧表

No	型 式	名 称
1	RBS-P-11F	アーム リペアキット
2	RBS-P-12	スライダー リペアキット
3	RBS-P-13	レバー リペアキット
4	RBS-P-14	カバー リペアキット
5	RBS-P-15	樹脂 リペアキット
6	RBS-P-16	取っ手 リペアキット

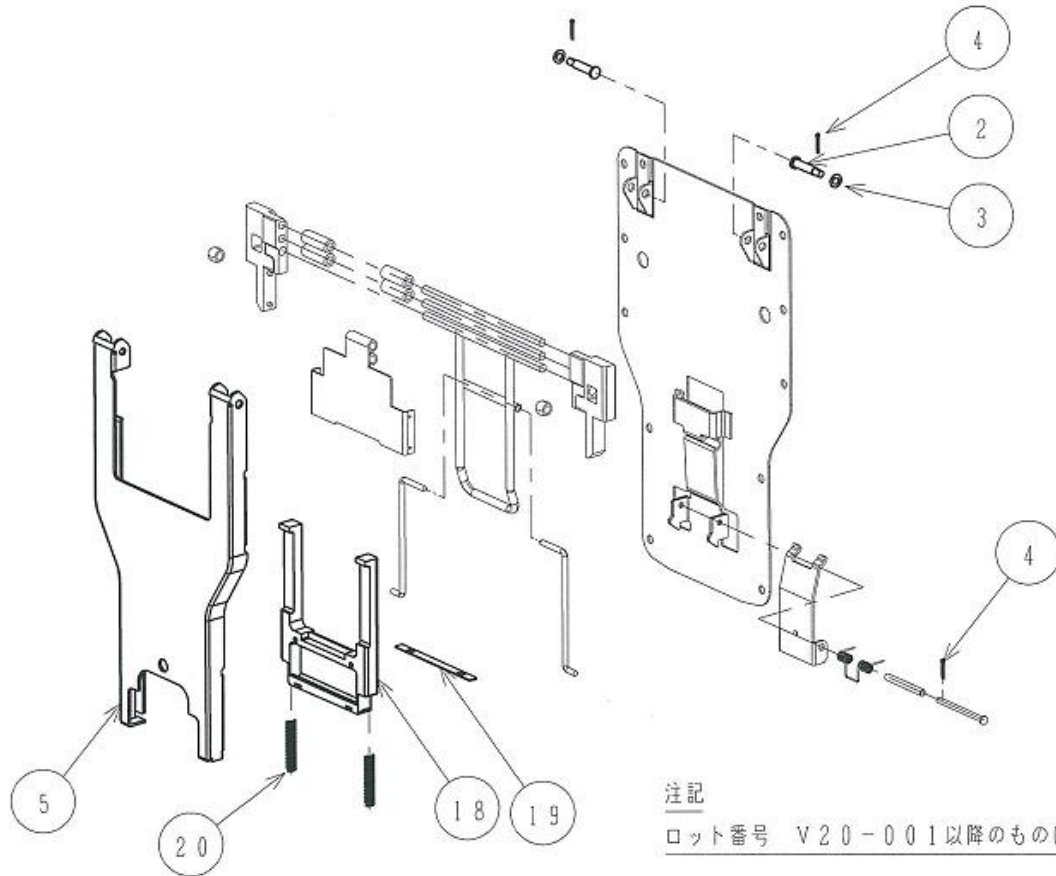
※タカラロックⅡの部品は キット販売となります (部品単品での取扱いはございません)

 **タカラ産業株式会社**

TEL 0545-61-5500

FAX 0545-61-7359

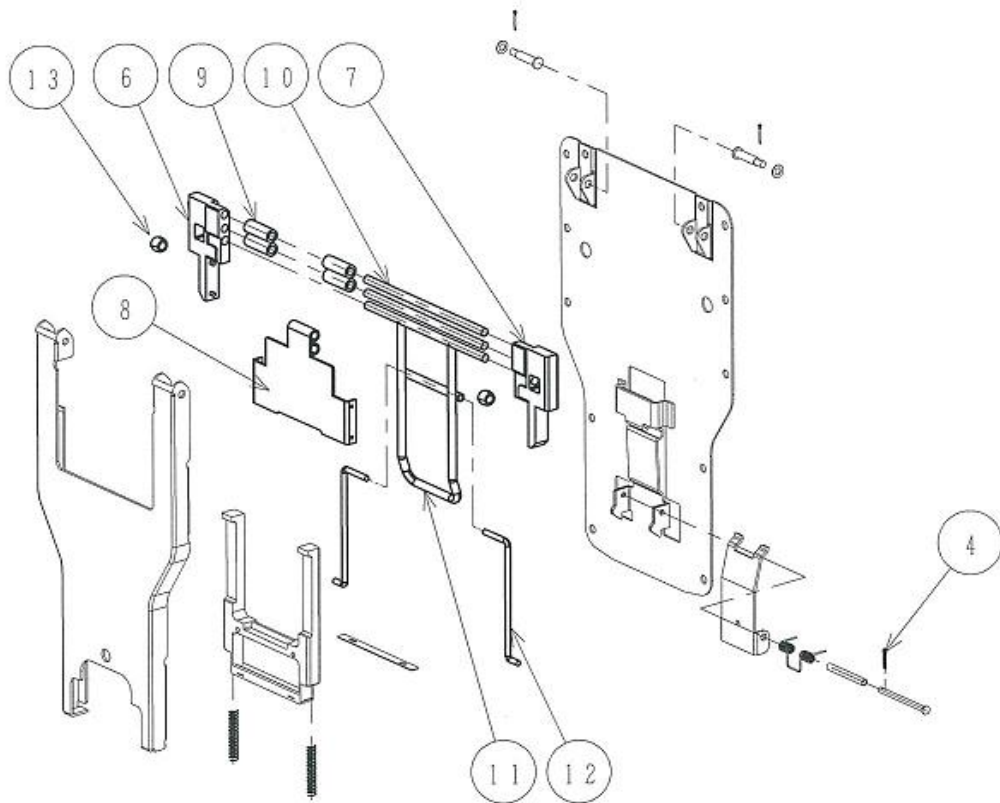
初号	日付	変更理由	署名
----	----	------	----



注) ガムテープを準備願います (4 cm X 2 cm 程度)

20	RBS-05-003	バネ	SUS304		2
19	RBS-05-002-B	プレート	SUS304		1
18	RBS-05-001-D	取っ手	66ナイロン		1
5	RBS-02-001-D-1	アーム	SUS304	ストローク45mm	1
4	RBS-01-101-3	割ピン	SUS304	φ1.4X10L	3
3	RBS-01-101-2	ワッシャー	SUS304	M5	2
2	RBS-01-101-1	ピン	SUS304		2
部番	部品番号	名称	材質	型番	数/組
型式	RBS-P-11F	アーム リペアキット			改定記号

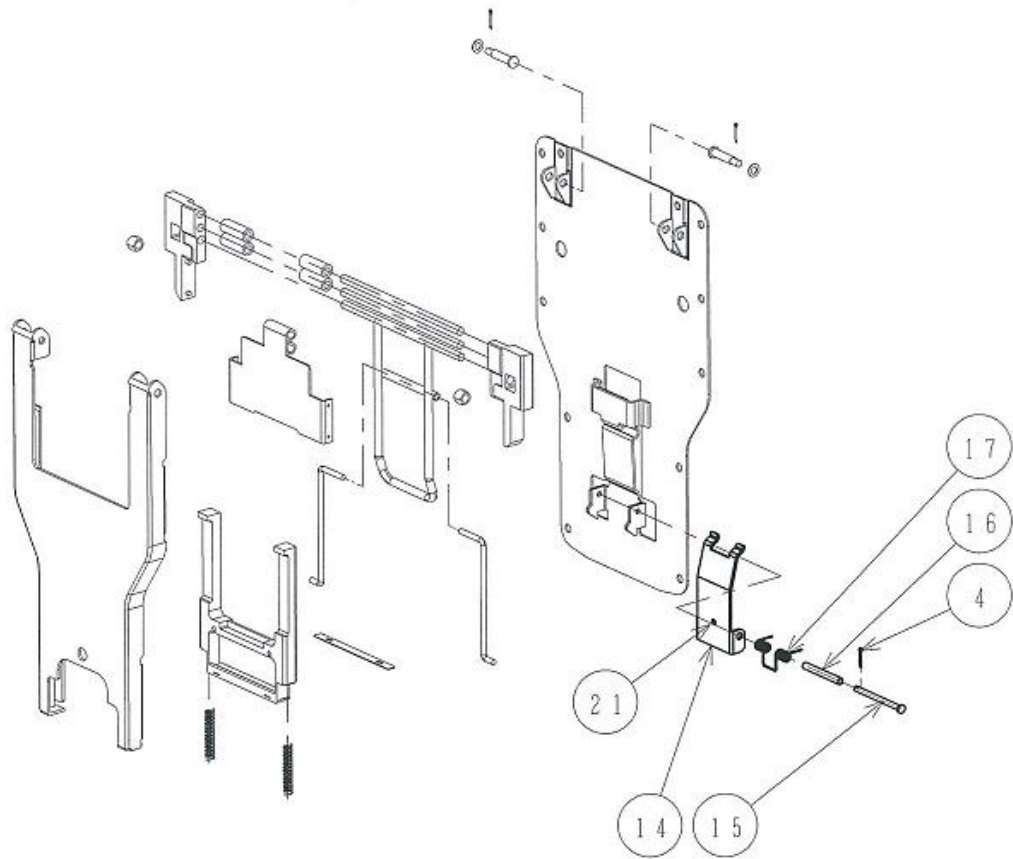
訂/号	日付	変更理由	署名
-----	----	------	----



注) ガムテープを準備願います (4 cm X 2 cm 程度)

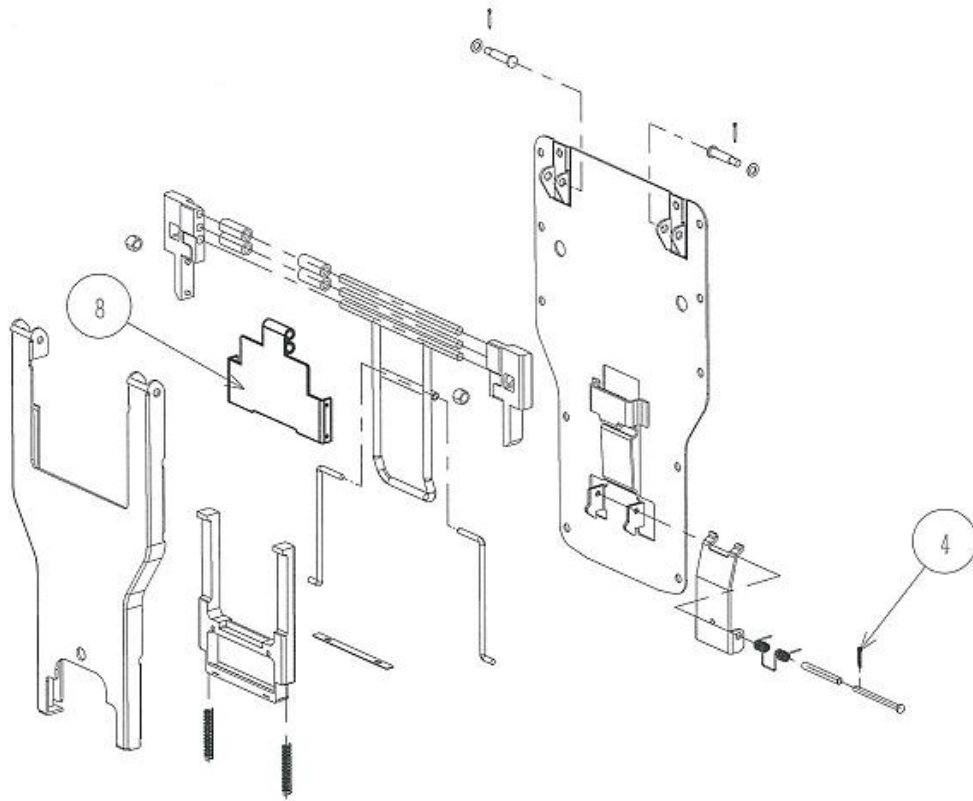
13	RBS-03-009	コロ	66ナイロン		2
12	RBS-03-007	クランク	SUS304		2
11	RBS-03-006	リンク	SUS304		1
10	RBS-03-005	ピン	SUS304		2
9	RBS-03-004	ローラー	66ナイロン		4
8	RBS-03-010	カバー	SUS304		1
7	RBS-03-002-D	スライダー (右)	66ナイロン		1
6	RBS-03-001-D	スライダー (左)	66ナイロン		1
4	RBS-04-002-3	割ピン	SUS304	φ1.4X10L	1
部番	部品番号	名称	材質	型番	数/巻
型式	RBS-P-12	スライダー リペアキット			改定記号

行号	日付	変更理由	署名
----	----	------	----



4	RBS-01-101-3	割ピン	SUS304	φ1.4X10L	1
21	RBS-04-005	インジケータボタン	樹脂		1
17	RBS-04-004	ネジリコイルバネ	SUS304		1
16	RBS-04-003	パイプ	SUS304		1
15	RBS-04-002-2	ピン	SUS304		1
14	RBS-04-001-A	レバー	SUS304		1
創番	部品番号	名称	材質	型番	数/箱
型式	RBS-P-13	レバー リペアキット			改定記号

符号	日付	変更理由	署名
----	----	------	----



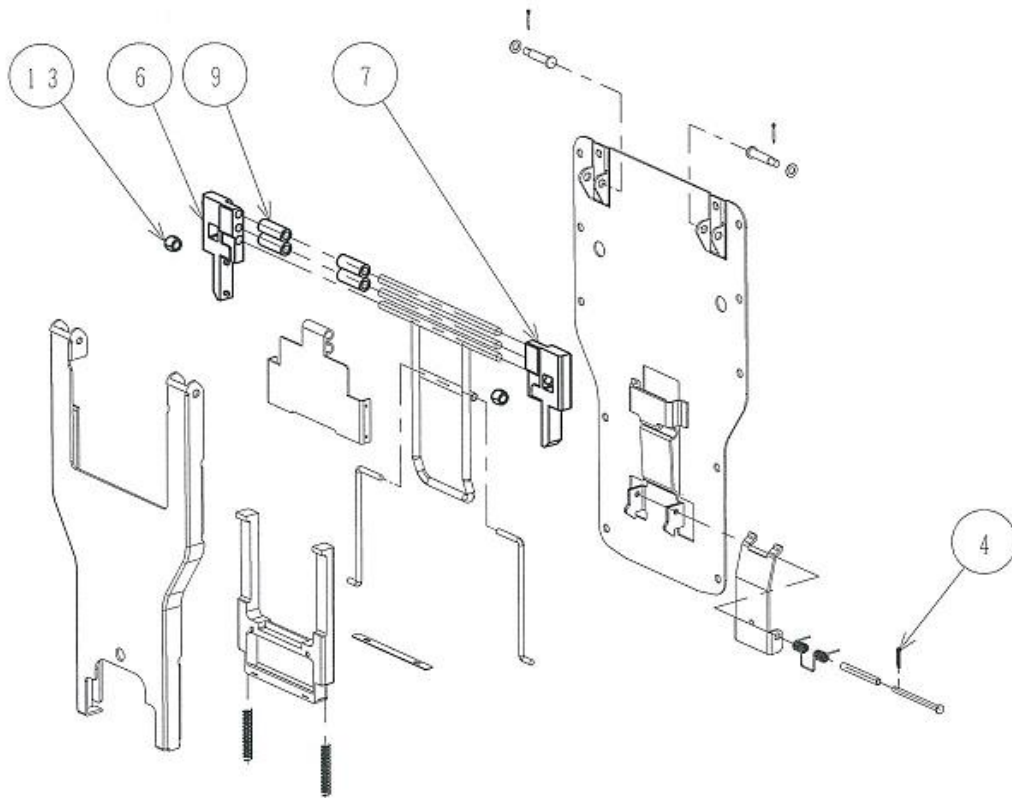
注記

ロット番号 V20-001以降のものに適用

注) ガムテープを準備願います (4cm X 2cm程度)

8	RBS-03-010	カバー	SUS304		1
4	RBS-04-002-3	割ピン	SUS304	φ1.4X10L	1
部番	部品番号	名称	材質	型番	数/箱
型式	RBS-P-14	カバー リペアキット			改定記号

符号	日付	変更理由	署名
----	----	------	----



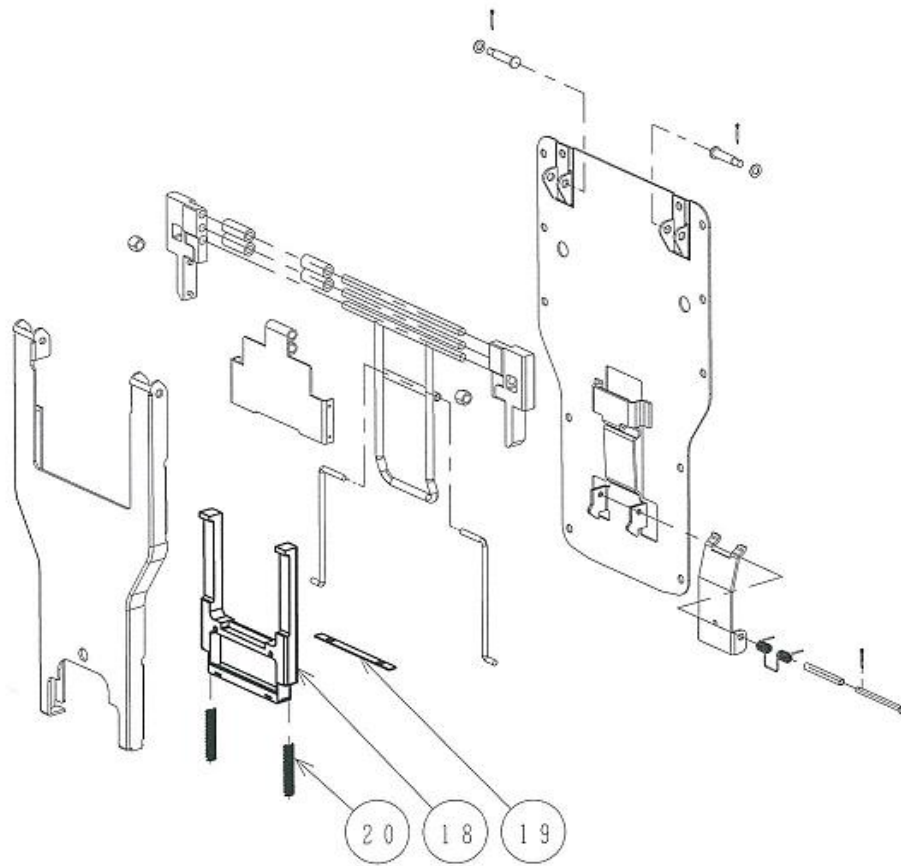
注記

ロット番号 V23-001以降のものに適用

注) ガムテープを準備願います (4cm X 2cm程度)

13	RBS-03-009	コロ	66ナイロン		2
9	RBS-03-004	ローラー	66ナイロン		4
7	RBS-03-002-D	スライダー (右)	66ナイロン		1
6	RBS-03-001-D	スライダー (左)	66ナイロン		1
4	RBS-04-002-3	割ピン	SUS304	φ1.4X10L	1
部番	部品番号	名称	材質	型番	数/箱
型式	RBS-P-15	樹脂部品 リペアキット			改定記号

行/号	日付	変更理由	署名
-----	----	------	----



20	RBS-05-003	バネ	SUS304		2
19	RBS-05-002-B	プレート	SUS304		1
18	RBS-05-001-D	取っ手	66ナイロン		1
部番	部品番号	名称	材質	型番	数/箱
型式	RBS-P-16	取っ手 リペアキット			改定記号