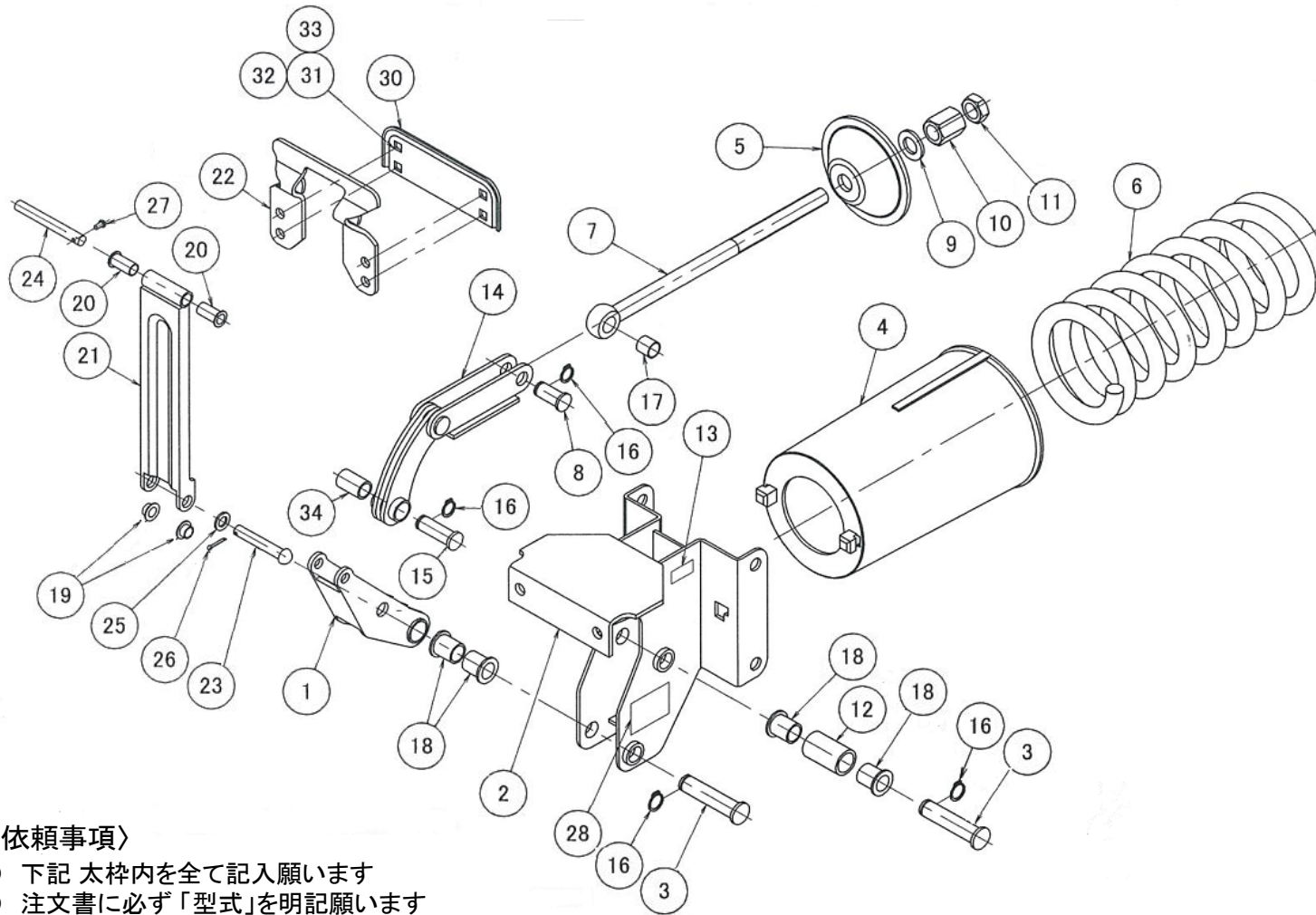


# 〈アオリバランサー 部品一覧表〉



## 〈依頼事項〉

- 下記 太枠内を全て記入願います
- 注文書に必ず「型式」を明記願います
- 本書の原紙として1枚手元に保管願います

<b>本体型式</b>			
貴社名		ご担当者名	
TEL		FAX	

34	ブッシュ(3)	1
33	六角ナット	4
32	ばね座金	4
31	角根丸頭ボルト	4
30	裏板	1
29	取扱説明書	(1)
28	注意書きプレート	1
27	ダッピングビス	1
26	割ピン	1
25	平座金	1
24	ピン(5)	1
23	ピン(1)	1
22	アオリブラケット	1
21	連結リンク	1
20	フランジブッシュ	2
19	メタルブッシュ	2
18	フランジブッシュ(2)	4
17	メタルブッシュ(1)	1
16	軸止め輪	3
15	ピン(4)	1
14	ロードバー連結リンク	1
13	ネームプレート	1
12	ローラー	1
11	ロックナット	1
10	長ナット	1
9	平座金	1
8	ピン(3)	1
7	ロードバー	1
6	スプリング	1
5	スプリング座金	1
4	スプリング筒	1
3	ピン(2)	2
2	本体フレーム(1)	1
1	スイングアーム	1
番号	部品名	数量