

# 中型・小型スペアタイヤキャリア(PM・PS)取付説明書

Ver. 181019

この取付説明書は必ずスペアタイヤキャリア取付要領設計者および取付作業者へお渡しください

## I 前書き

この取付説明書をよく読んで理解するまではスペアタイヤキャリア（以下「STC」と呼びます）やその関係部品の取り付け作業をしないでください。

本書にはタカラ産業が指定するSTCの取り付け方法を示します。取付者の責任において本書記載以外の取り付け方法（例えば介在物を入れる）、取付者ご用意の取付ブラケット、取り付け位置、材料、寸法、形状などでSTCを取り付けた場合は、タカラ産業はそれに起因して生じた損害等について一切責任を負いかねます。

更なる情報は、巻末に記載されている弊社URLをご覧ください。

## II 安全事項

⚠ 警告：重大事故の原因となります。

- この取付説明書に記載されている寸法・形状・材質などを遵守してください。
- 悪路走行や後退時などでもタイヤが路面などと接触しない位置にSTCを取り付けてください。特に地上高を十分に確保してください。十分な地上高が確保できない場合は、STCの使用は禁止です。
- STCや取付アングル、取付ブラケットなどの取付ボルトはしっかり締め、緩み防止を確実に行ってください。また、増締めができるようにしてください。
- STC取付ブラケットを用いる場合には、その全ての溶接に欠陥が無いようにしてください。
- 突起部分や可動部分などに十分注意して作業をしてください。
- STCや操作ハンドルの分解や改造は絶対にしないでください。

⚠ 注意：注意：ケガや故障などの原因となります。

- 変形や故障の原因になるような行為（ハンマーで叩いたり障害物にぶついたりなど）はしないでください。
- チェーンにねじれや絡みが発生しないよう注意しながら作業を進めてください。天地逆さにするとチェーンが絡む場合があります。
- STCを車体に装着した後STCへタイヤを取り付けずにおく場合は、タイヤ吊り板を一番上まで巻上げた状態にしておいてください。  
(長時間この状態にて使用する場合、想定外の振動によりSTCや取付ブラケットなどが破損することがあります)
- STCにタイヤを取り付けてしばらく走行したら、再度巻上げて増締めをしてください。特に新品のSTCは初期なじみにより、タイヤのガタツキが大きく発生します。

## III 取付位置・寸法・方法

STCの取付位置は車体本体にできるだけ近いところにしてください（離れすぎていると、振動負荷が大きくなります）。

また、タイヤが荷台Uボルトや工具箱ブラケットなど、他部品と干渉しない位置にしてください。

STCや取付アングル、取付ブラケットおよびその取付ボルトなどは、振動負荷を考慮し十分な強度、剛性を確保しなければなりません。

### 1. ディスクホイール当て支持を原則とします（図1）

- \* STC本体取付幅 A :  $90^{+1}_0$  mm
- \* 当たり面幅 B : 40 mm 以上（左右両方）
- \* 当たり面は局部当たりを防止するため平面度に注意してください
- \* STC本体取付ボルトとディスク下面の距離 h : 30~80 mm

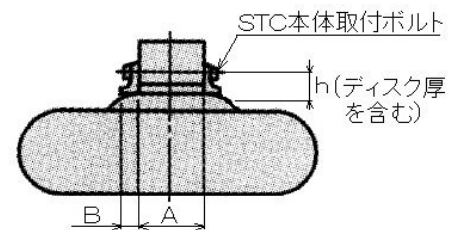
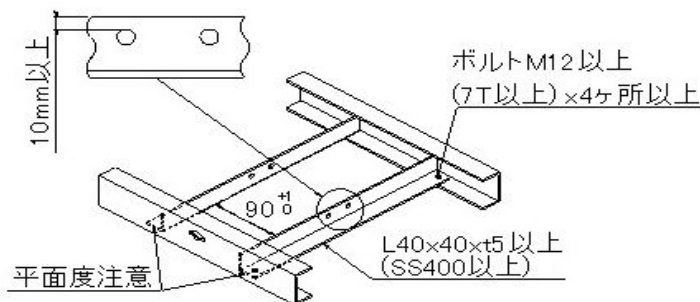
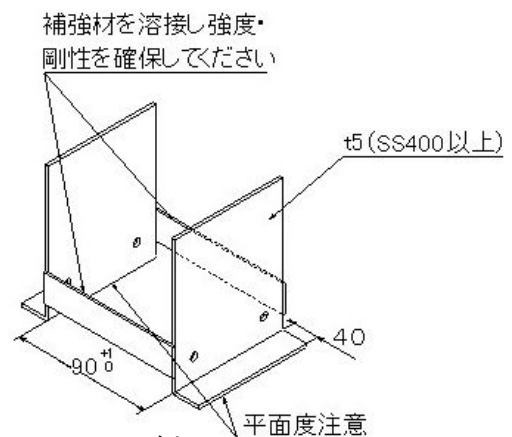


図1



例1



例2

## 2. やむを得ずタイヤ当て支持をする場合 (図2)

- \* 支持材 (タイヤストッパー) 間隔: タイヤ高さ最大部付近にて支持するようにしてください
- \* 緩衝材を挿入する場合は、支持材に確実に固定してください
- \* タイヤ空気圧減少時を考慮し、他部品との干渉に注意してください。
- \*パンクタイヤを取り付ける場合、タイヤストッパーだけでは締付反力を十分に得ることができないので、タイヤ当て支持の場合でもディスクストッパーを用意しておいてください
- \* STC本体取付幅AやSTC本体取付ボルトとディスク下面の距離h及びアングルやブラケットなどの材質や寸法は上記1に準じます

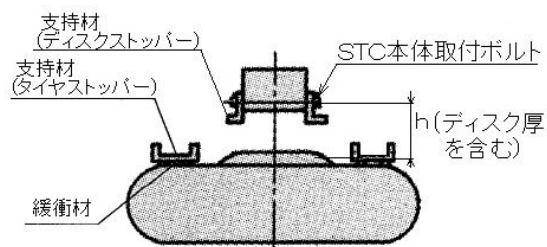


図2

## タカラ産業製取付ブラケット(MLD)を用いる場合 (PMのみ)

- \* 取付ブラケットを取り付けるシャシーフレームの強度並びに平面度に注意してください。また、取付ブラケットの取付面との接触面積を十分に確保してください。強度、平面度、接触面積の不足は、STCや取付ブラケット、シャシーフレームの損傷を招くことがあります。
- \* タイヤディスクホイールとの接触面に緩衝材やスペーサーなどの介在物を入れないでください。
- また、取付ブラケットとシャシーフレームとの間にはスペーサーや他のブラケットなどの介在物を入れないでください。(図3) (前書き参照)
- \* 取付穴は6箇所ありますが、中と下の組み合わせ(上下のピッチが30mm)にならないようにしてください。(図3)
- \* M12(7T以上)のボルト4本で取り付けてください。
- バネ座金を使用する場合は、ブラケット取付穴に食い込まないように平座金も併用してください。

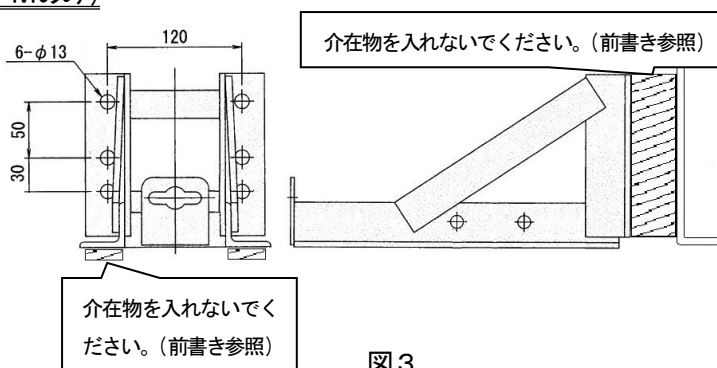


図3

## 取付者ご用意の取付ブラケットを用いる場合

取付者の責任にて、事前に安全性を十分ご確認ください。  
特に、硬度・平面度・接触面積の不足、左右差、傾斜などがある場合は、故障や破損の原因になり得ます。

## IV コーシオンプレートについて

適正な締付トルクが分かるコーシオンプレート(付属シール)を見やすい位置に貼り付けてください。

## V STCへのタイヤの取り付け方・STCからのタイヤの取り外し方

別紙の「タカラ産業製スペアタイヤキャリア(STC)取扱説明書」をご参照ください。

## VI その他

- ・車両メーカーの架装要領書も参照してください。  
推奨している材質や寸法などが本書と異なる場合は、車両メーカーに確認するか双方を満足できるものを選んでください。
- ・別紙の「タカラ産業製スペアタイヤキャリア(STC)取扱説明書」はトラックユーザー様のお手元まで届くよう、車両の取扱説明書につけて出荷してください。
- ・STCをより安全にお使いいただくために『二重安全使用法』(「タカラ産業製スペアタイヤキャリア(STC)取扱説明書」またはURLを参照)を強く推奨します。

 **タカラ産業株式会社**

〒416-0946 静岡県富士市五貫島1318 TEL(0545)61-5500(代) FAX(0545)61-7359

URL <http://www.takara-co.com/>

EMAIL [info@takara-co.com](mailto:info@takara-co.com)