

タカラ産業製スペアタイヤキャリア(STC) 取扱説明書

Ver.180821

STCへのタイヤ脱着作業へお渡しください

- この説明書には、本製品をご使用いただくために必要な事項と保証規定が記載されています。必ずご使用前にお読みいただき製品廃棄時まで大切に保管してください。
- 第三者に譲渡される場合は、本書を添付してください。
- 更なる情報は、巻末に記載されている弊社URLをご覧ください。

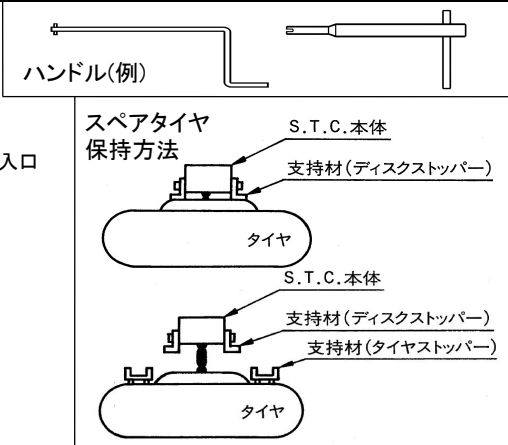
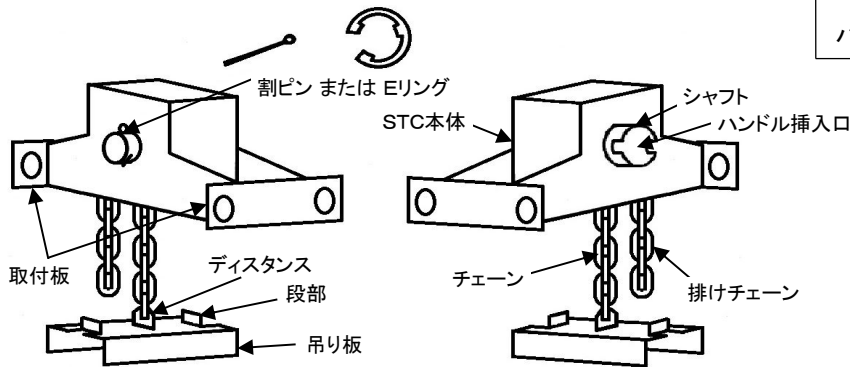
本製品スペアタイヤキャリア(以下「STC」と呼びます)は、トラックやバスのスペアタイヤを車体下で保持する装置です。ご使用前に必ず本書をよくお読みになり、理解した上で正しく安全にご使用ください。また、製品廃棄時まで大切に保管し、必要なときにいつでも読めるようにしておいてください。



	代表機種	タイヤ ハブ径	最大 タイヤ 質量(kg)	ハンドル 挿入口形状	締付トルク(N・m)		締め付け時 ハンドルにける力(kg) (回転半径が195mmの場合)
					標準	適正な範囲	
PL系	PL/PLB-4900	φ 221	150	U溝型	49	標準～73.5	25.6～38.5
	PL/PLB-4900M	φ 221	150	ジャッキハンドル型			
	PL/PLB-4920	φ 281	150	U溝型			
PM系	PM-400	φ 164	65	U溝型	39.2	標準～58.8	20.5～30.8
	PM-400M	φ 164	65	ジャッキハンドル型			
PS系	PS-24	φ 149	50	U溝型	29	標準～44.1	15.2～23.1
SM系	SM-525	φ 164	60	ジャッキハンドル型			
	SM-526	φ 164	60	U溝型			

各部の名称

※機種により形状、排けチェーン処理方法は異なります



- ⚠ 警告: 重大事故の原因となります。**
- 本書記載以外の使用はしないでください。
 - タイヤ交換は必ず、周囲や足元の安全を確認し、水平な場所でブレーキをかけて行ってください。
 - STCまたは周辺部品に損傷、不具合、異常などを感じた場合は、絶対にそのまま走行せず、必ず適切な点検、交換、修理をしてください。
 - STCに取り付けてあるタイヤをぶついたり、または車両事故や悪路走行などによってSTC、取り付けブラケット、支持材などが衝撃を受けた場合は、異常を感じなくても継続使用せず直ちに交換してください(安全性が保てないことがあります)。
 - お客様によるSTCの修理分解改造は絶対にしないでください。
 - ハンドルをSTCへ挿入したまま走行しないでください。
 - 走行前や走行中に異常な音や振動を感じた場合は、必ず点検を行い、不具合を直してから走行してください。

- ⚠ 注意: ケガや故障などの原因となります。**
- ハンドルを用いて手で巻き上げ/下げしてください。インパクトレンチなど振動または高速回転する工具の使用は故障の原因になります。
 - 指定のトルクで締め付けてください。締め付け力の過不足は、故障や破損、寿命低下の原因になります。
 - 巻き上げ/下げ時は、チェーンのねじれや絡みを取り除いてください。
 - STCにタイヤを取り付けずに走行する場合は、ハンドルで吊り板をしっかり巻き上げた状態にしてください。
 - 泥や融雪剤等が付着した場合は、水洗いして汚れを落としてください。固着しSTCが操作不能になることがあります。

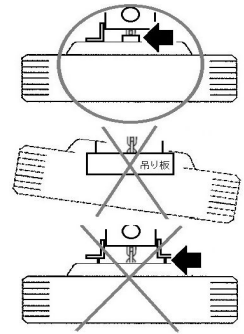
ご使用方法

1. 走行前、車両事故や悪路走行後に、点検を行います。

>> 点検項目

- タイヤがSTCに緩みなく締め付けられている。
- タイヤのディスクホイール穴に対し吊り板が正しくはめられている。
- 吊り板段部が支持材と干渉せずしっかり巻き上げられている。
- STCやその関連部品の取り付けボルトやナット、溶接箇所には緩みや亀裂等がない。
- STC(特に、吊り板の段部及び取付板)やその関連部品の外観に変形、亀裂、破損がない。
- STCの部品(特に、シャフト抜け防止用の割ピンまたはEリング)の欠落がない。

異常を発見した場合は、充分注意しながらタイヤを外しまたはタイヤが脱落しないようチェーン等でとめ、直ちにお買い上げのディーラーにご相談ください。



2. タイヤをSTCから取り外します。

1. ハンドルをシャフトのハンドル挿入口に挿入し、手でゆっくり左(一部の製品については右)に回し、タイヤが地面に着きチェーンが少し緩むくらいまで下ろします。

⚠ 注意: 巻き下げの際は、排けチェーン端がSTC本体から抜け落ちないように気を付けてください。排けチェーンが抜け落ちた場合は、(チェーンの方向があるので)ご自分で直さずお買い上げのディーラーにご相談ください。

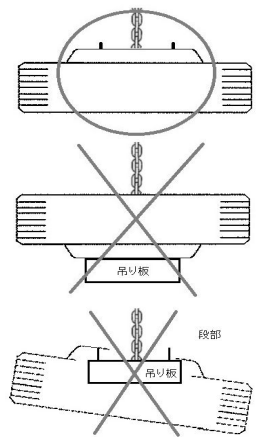
2. 吊り板をタイヤのディスクホイール穴から抜きます。

3. タイヤをSTCに取り付けます。

1. STCへ取り付けるタイヤをSTCの真下に置きます。
2. 吊り板をタイヤのディスクホイール穴に通します。
3. ディスクホイール穴に吊り板の段部を両方とも正しくはめ、段部が外れないよう手で保持したままチェーンの緩みがなくなるまでシャフトを右(一部の製品については左)に回します。
4. ハンドルをシャフトに挿入します。
5. チェーンにねじれや絡みがないこと、ディスクホイール穴に吊り板の段部が両方とも正しくはめられていることを確認しながら、ハンドルを手で右(一部の製品については左)に回し巻き上げます。
6. タイヤが支持材まで巻き上がると、吊り板の中のバネがききはじめハンドルの回転が少し重くなりますが、そのままバネが密着し回らなくなるまで締め付けます(この時ハンドルに掛ける力は表紙に記載の通り)。
7. 逆回転させずにハンドルを抜きます。
8. 取り付けしたタイヤを足や手で押して緩みがないか確認します。緩みがある場合は、ハンドルを再度挿入し増し締めします。

⚠ 注意: 締め込み過ぎないでください。過剰な締め込みは故障・破損・寿命低下の原因になります。

⚠ 警告: 足でタイヤを押す時は、固定物につかまり、足を滑らさないように注意してください。



STC交換の目安

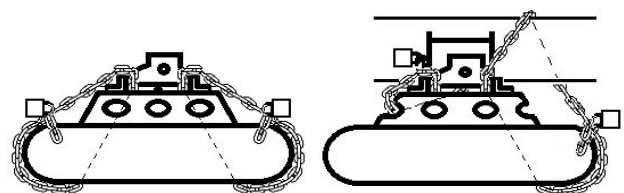
以下の項目に該当する場合はSTCを交換してください。

- STCに取り付けてあるタイヤをぶつけた場合(STCに異常が見受けられなくても、必ず交換してください)。
- トラックが段差からの落下するなど、STCに異常な振動が掛かった場合。
- 磨耗やキズ、錆がある場合。
- 増し締めしても短期間で緩みやよくなった場合。
- グリス切れ等で操作が重くなったり異音がする場合。

STCや関連部品を廃棄する時は自治体の指示に従ってください。

より安全にお使いいただくために

タイヤをぶつけたことやSTCの故障・破損に気付かず(STC内部の異常は外観からでは点検できません)走行し、STCからタイヤが脱落してしまうことがあります。そんな場合でもタイヤの落下を一時的に防止するために、二重安全使用法を強く推奨します。路面状況や走行状況、タイヤ重量など、様々な要因によって求められるチェーンの強度は異なります。チェーンはお客様にてご用意ください。



二重安全使用法の例

(URLにポイントや様々な例の記載があります)

保証規定

当該製品お買い上げ後1年(別途契約がある場合は、その契約に示す期間)以内に不具合があった場合、無償交換いたします。但し、次の場合には保証期間内においても有償交換となります。

- (1)本書記載以外の使用や禁止行為、STCに取り付けてあるタイヤの衝突、車両事故、悪路走行などに起因するもの。
- (2)本書提示がない場合。
- (3)日本国外での使用。
- (4)第三者に譲渡した場合。

仕様

● タイヤハブ径、重量: 表紙記載『代表機種』参照 ● 耐久回数: 手動かつ標準締め付トルクで200回の巻き上げ下げを想定 ● 材質: 鉄 ● 日本製
製造販売元・お問い合わせ先 〒416-0946 静岡県富士市五貫島1318

タカラ産業株式会社

TEL: 0545-61-5500

FAX: 0545-61-7359

URL: <http://www.takara-co.com/>

E-MAIL: info@takara-co.com