

アオリノバランサー



タカラ産業株式会社

〒416-0946 静岡県富士市五貫島1318

TEL 0545 61-5500

FAX 0545 61-7359

アオリバランサー機種選定シート

(選定手順)

蝶番種類を選定する。



車幅 (L) を選定する。



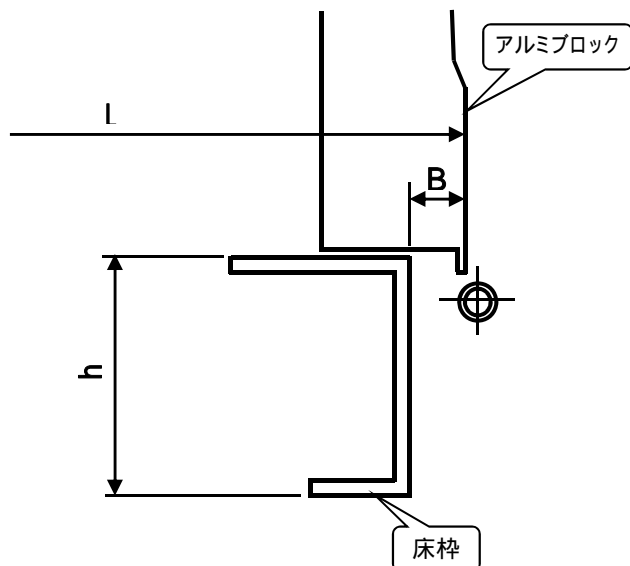
アオリ段付量 (B) を選定する。



アオリバランサー機種タイプを選定する。



床枠高さ (h) を選定する。



機種型式を決定

アオリバランサー選定表 (上記選定手順に従い選定して下さい。)

蝶番種類	車幅 (mm) L	段付量 (mm) B	機種タイプ	床枠高さ (mm) h	機種型式	対応能力 N・m (kg・m)
正蝶番	2446 以下	0 ~ 5	中型標準	75 ~ 125	AM23000A	117 ~ 490 (12 ~ 50)
				126 ~ 175	AM28000A	
				176 ~ 215	AM32000A	
			大型標準	80 ~ 130	CT-800	137 ~ 735 (14 ~ 75)
				131 ~ 160	CT-800 F	
				161 ~ 230	CT-800 C	
2447 以上				販売元へ御相談下さい		
逆蝶番	2466 以下	0 ~ 15 未満			販売元へ御相談下さい	
		15 ~ 30	中型薄型	75 ~ 125	BM23010A	107 ~ 450 (11 ~ 46)
				126 ~ 175	BM28010A	
				176 ~ 215	BM32010A	
		20 ~ 40	大型薄型	80 ~ 130	CT-810	127 ~ 735 (13 ~ 75)
				131 ~ 160	CT-810 F	
	161 ~ 230			CT-810 C		
	2480 以下	30 ~ 50	大型超薄型	80 ~ 130	CT-832	127 ~ 686 (13 ~ 70)
				131 ~ 160	CT-832 F	
				161 ~ 225	CT-832 B	
	2467 ~ 2480	0 ~ 30 未満			販売元へ御相談下さい	
	2481 以上				対応不可	

本選定表内機種は、標準型アオリバランサーを示します。

その他、特殊仕様、大手ボデーメーカー殿専用機種などの選定に関しては、お問合せ願います。

スプリング選定表

アオリバランサー機種選定シートから機種を選定して下さい。

アオリバランサーを取付ける必要な能力値を下記の計算式で求めて下さい。

ラッシングレール等の付属品によって能力値が異なる為、その際は販売元へ御相談下さい。

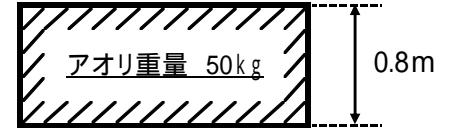
$$\text{kg}\cdot\text{m}\text{の場合} = \text{アオリ重量 (kg)} \times (\text{アオリ全高 (m)} / 2)$$

$$\text{N}\cdot\text{m}\text{の場合} = \text{アオリ重量 (kg)} \times (\text{アオリ全高 (m)} / 2) \times 9.8$$

(例) アオリ重量 50 kg ・ アオリ全高 0.8 m の場合

$$\text{kg}\cdot\text{m}\text{の場合} \quad 50 \times (0.8 / 2) = 20 \text{ kg}\cdot\text{m}$$

$$\text{N}\cdot\text{m}\text{の場合} \quad 50 \times (0.8 / 2) \times 9.8 = 196 \text{ N}\cdot\text{m}$$



スプリング型式を決定

機種タイプ	機種型式	能力値		スプリング型式
		kg · m	N · m	
大型標準	CT-800 CT-800 F CT-800 C	14 ~ 22.5	137 ~ 220	W - SP (13)
		21 ~ 37.8	250 ~ 370	M - SP (14)
		36.5 ~ 56.5	357 ~ 553	R - SP (16)
		55 ~ 75	539 ~ 735	S - SP (16+ 11)
大型薄型	CT-810 CT-810 F CT-810 C	13 ~ 22.8	127 ~ 223	W - SP (13)
		21.8 ~ 37.1	213 ~ 363	M - SP (14)
		35.5 ~ 55	347 ~ 539	R - SP (16)
		54 ~ 75	529 ~ 735	S - SP (16+ 11)
大型超薄型	CT-832 CT-832 F CT-832 B	13 ~ 22.8	127 ~ 223	W - SP (13)
		21.8 ~ 37.1	213 ~ 363	M - SP (14)
		35.5 ~ 55	347 ~ 539	R - SP (16)
中型標準	AM23000A AM28000A AM32000A	12 ~ 24	117 ~ 235	W - SP (13)
		19 ~ 36	186 ~ 352	M - SP (14)
		32 ~ 50	313 ~ 490	R - SP (16)
中型薄型	BM23010A BM28010A BM32010A	11 ~ 22	107 ~ 215	W - SP (13)
		18 ~ 33	176 ~ 323	M - SP (14)
		29 ~ 46	284 ~ 450	R - SP (16)

スプリングはアオリの仕様に対して適正な選定をお願いします。

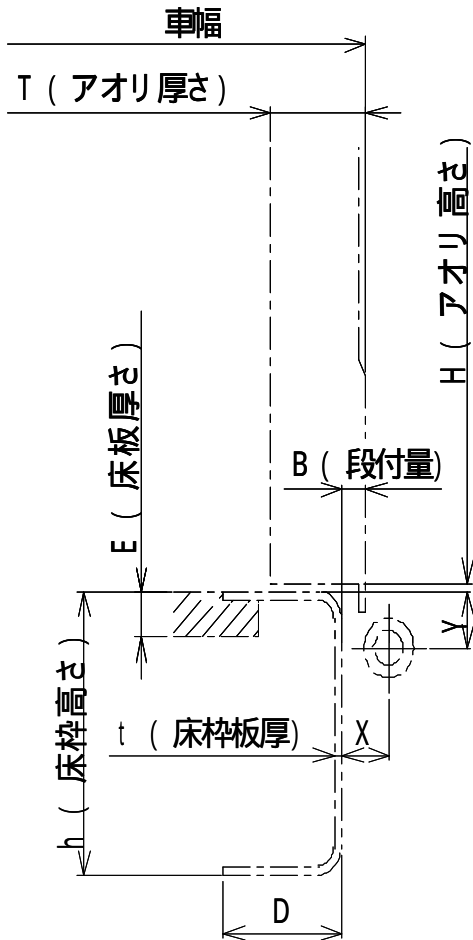
アオリバランサー特殊取付検討依頼書

年 月 日

貴社名	殿	御担当者	様
貴社電話番号		貴社FAX番号	

仕様

図とアオリや床枠の形状が異なる時は形状を余白にスケッチして下さい



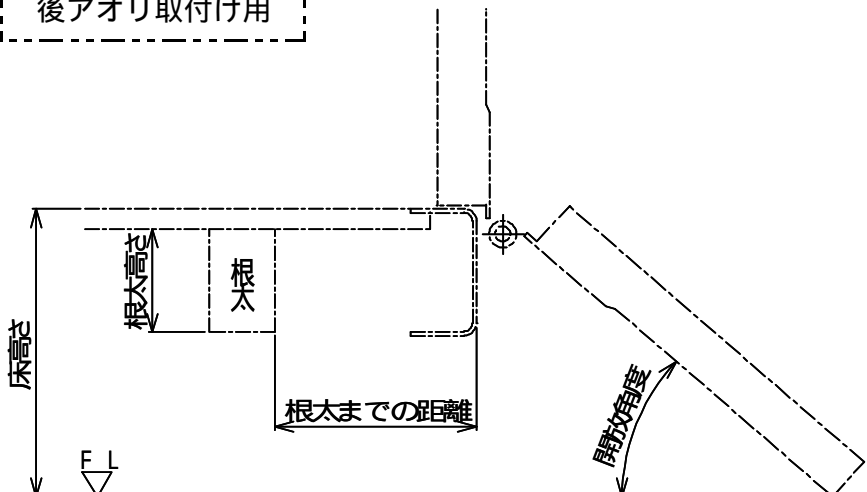
*	X	蝶番中心位置		mm
*	Y	蝶番中心位置		mm
*	H	アオリ高さ		mm
	T	アオリ厚さ		mm
*	B	段付量		mm
*	h	床枠高さ		mm
*	D	床枠形状		mm
	t	床枠板厚		mm
	E	床板厚さ		mm
		アオリ長さ		mm
*		アオリ重量		kg
		アオリ材質		
		台枠材質		
*		アオリバランサー材質	スチール・ステンレス	

*印は必須記入(その他の個所でも未記入箇所がある場合は適正な選定が出来ない事もありますので御容赦願います)

車幅		mm
----	--	----

重要) 車幅がアオリ外寸で2440mm以上となる時は車幅を記入して下さい(アオリ外側~アオリ外側)

後アオリ取付け用



根太までの距離		mm
アオリ開放角度		度
根太高さ		mm
床高さ		mm

《FAX送信先》

タカラ産業株式会社

TEL 0545-61-5500

FAX 0545-61-7359